

FICHE D'HOMOLOGATION HOMOLOGATION FORM



COMMISSION INTERNATIONALE DE KARTING - FIA



SYSTÈME DE FREINAGE / BRAKING SYSTEM


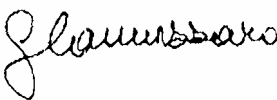

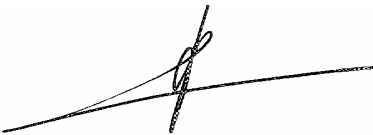
Constructeur	<i>Manufacturer</i>	SKM di Sguerzoni Mirko
Marque	<i>Make</i>	SKM
Modèle	<i>Model</i>	EVO 4
Catégorie	<i>Category</i>	TOUTES / ALL
Durée de l'homologation	<i>Validity of the homologation</i>	6 ans / years
Nombre de pages	<i>Number of pages</i>	3

La présente Fiche d'Homologation reproduit descriptions, illustrations et dimensions du système de freinage au moment de l'homologation CIK-FIA. Le Constructeur a la possibilité de les modifier, mais seulement dans les limites fixées par le Règlement CIK-FIA en vigueur.

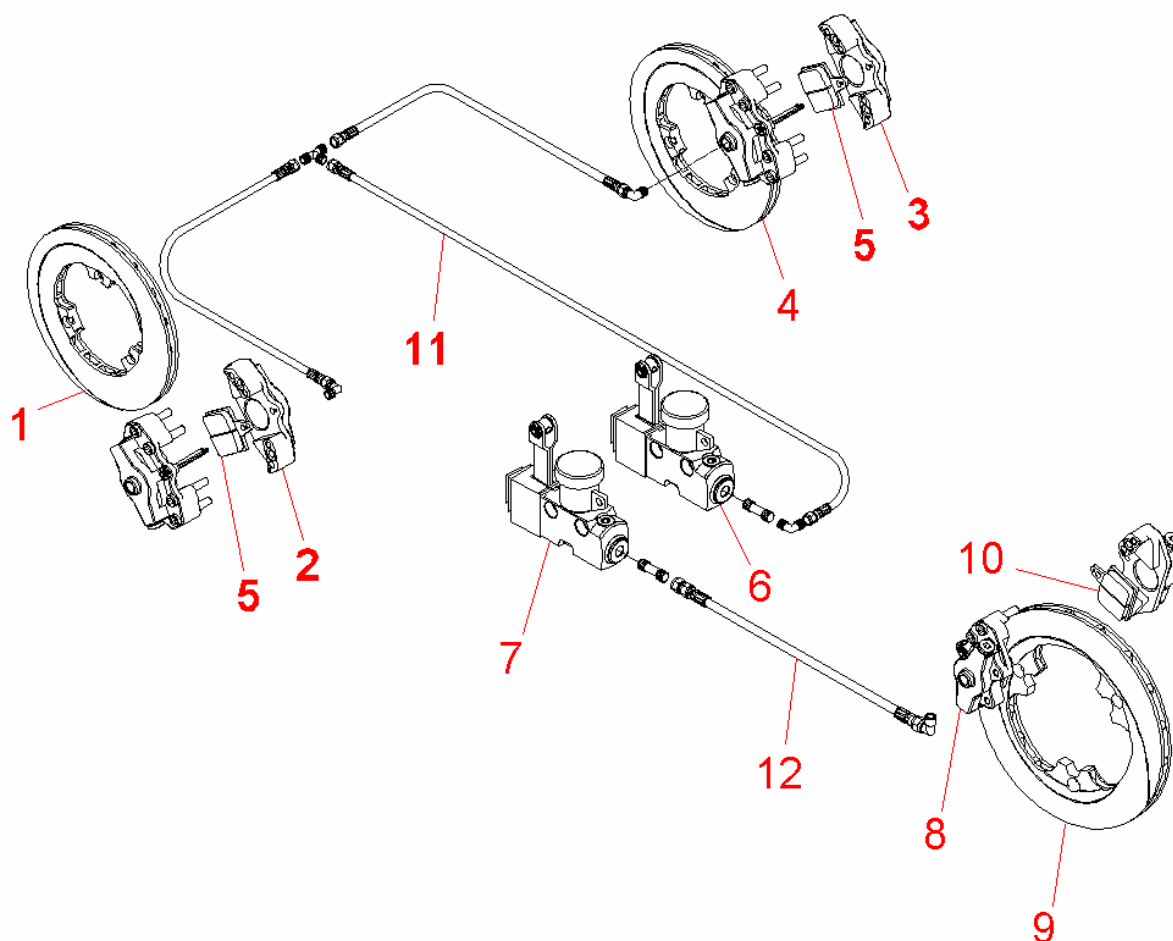
This Homologation Form reproduces descriptions, illustrations and dimensions of the brake system at the moment of the CIK-FIA homologation. The Manufacturer may modify them, but only within the limits set by the CIK-FIA Regulations in force.



PHOTO VUE DE DESSUS DU SYSTÈME COMPLET
PHOTO FROM ABOVE OF COMPLETE SYSTEM

Signature et tampon de l'ASN <i>Signature and stamp of the ASN</i>	Signature et tampon de la CIK-FIA <i>Signature and stamp of the CIK-FIA</i>
 	 

A	DESSIN TECHNIQUE DU SYTÈME DE FREINAGE	A	TECHNICAL DRAWING OF BRAKING SYSTEM
----------	---	----------	--



N°	DÉSIGNATION	DESIGNATION	PIÈCE / PARTS N°
1	Disque de frein AV gauche ventilé	Left front self ventilated brake disk	DF021SX
2	Etrier de frein AV gauche	Left front brake caliper	FR104SX
3	Etrier de frein AV droite	Right front brake caliper	FR104DX
4	Disque de frein AV droite ventilé	Right front self ventilated brake disk	DF021DX
5	Plaquettes de frein AV	Front brake pads	PF062
6	Pompe de frein AV	Front brake pump	FR105
7	Pompe de frein AR	Rear brake pump	FR105
8	Etrier de frein AR	Rear brake caliper	FR104
9	Disque de frein AR ventilé	Rear self ventilated brake disk	DF022
10	Plaquettes de frein AR	Rear brake pads	PF062
11	Kit complet boyaux de frein AV	Front brake pipes Kit	KTAEVO4
12	Kit complet boyau de frein AR	Rear brake pipe Kit	KTPEVO4

B	DESCRIPTION TECHNIQUE DU SYSTÈME DE FREINAGE	B	TECHNICAL DESCRIPTION OF BRAKING SYSTEM		
	Régulateur de freinage <i>Braking regulator</i>	<input type="checkbox"/> oui / yes	<input checked="" type="checkbox"/> non / no	Emplacement <i>Location</i>	
	Avant / Front		Arrière / Rear		
	Nombre de maîtres-cylindres <i>Number of master cylinders</i>	1		1	
	Alésage <i>Bore</i>	19 mm		19 mm	
	Nombre de pistons <i>Number of pistons</i>	2	Par roue <i>Per wheel</i>	2	
	Alésage <i>Bore</i>	26 mm		26 mm	
	Nombre de plaquettes <i>Number of pads</i>	2	Par roue <i>Per wheel</i>	2	
	Nombre d'étriers <i>Number of calipers</i>	1	Par roue <i>Per wheel</i>	1	
	Matériau des étriers <i>Caliper material</i>	Aluminium		Aluminium	
	Disques ventilés <i>Ventilated discs</i>	<input checked="" type="checkbox"/> oui / yes	<input type="checkbox"/> non / no	<input checked="" type="checkbox"/> oui / yes	<input type="checkbox"/> non / no
	Épaisseur du disque neuf <i>Thickness of new disc</i>	11 mm	+/- 1 mm	12.5 mm	+/- 1 mm
	Ø extérieur du disque <i>External Ø of the disc</i>	159 mm	+/- 1.5 mm	189 mm	+/- 1.5 mm
	Ø extérieur de frottement des plaquettes <i>External Ø of pads rubbing surface</i>	159 mm	+/- 1.5 mm	189 mm	+/- 1.5 mm
	Ø intérieur de frottement des plaquettes <i>Internal Ø of pads rubbing surface</i>	104 mm	+/- 1.5 mm	133 mm	+/- 1.5 mm
	Longueur hors-tout des plaquettes <i>Overall length of the pads</i>	37 mm	+/- 1.5 mm	37 mm	+/- 1.5 mm
	Photo du frein avant <i>Photo of front brake</i>				
	Photo du frein arrière <i>Photo of rear brake</i>				